

Подготовка к ЕГЭ.
Решение генетических
задач по схемам
родословных

- Генеалогический метод изучения наследственности основан на составлении родословных, по которым можно проследить особенности наследования признаков. Лицо, в отношении которого составляют родословную, называют **пробандом**, а его братьев и сестер пробанда называют **сибсами**.

Символы, применяемые при составлении родословных



При анализе родословных учитывают следующие типы наследования признаков.

- **Аутосомно-доминантный тип наследования.**
- 1. Больные встречаются в каждом поколении.
- 2. Болеют в равной степени и мужчины, и женщины.
- 3. Больной ребенок рождается у больных родителей с вероятностью 100%, если они гомозиготны, 75%, если они гетерозиготны.
- 4. Вероятность рождения больного ребенка у здоровых родителей 0%.

Аутосомно-рецессивный тип наследования:

- 1. Больные встречаются не в каждом поколении.
- 2. Болеют в равной степени и мужчины, и женщины.
- 3. Вероятность рождения больного ребенка у здоровых родителей 25%, если они гетерозиготны; 0%, если они оба, или один из них, гомозиготны по доминантному гену.
- 4. Часто проявляется при близкородственных браках.

Сцепленный с X-хромосомой (с полом) доминантный тип наследования:

- 1. Больные встречаются в каждом поколении.
- 2. Болеют в большей степени женщины.
- 3. Если отец болен, то все его дочери больны.
- 4. Больной ребенок рождается у больных родителей с вероятностью 100%, если мать гомозиготна; 75%, если мать гетерозиготна.
- 5. Вероятность рождения больного ребенка у здоровых родителей 0%.

Сцепленный с X-хромосомой (с полом) рецессивный тип наследования.

- 1. Больные встречаются не в каждом поколении.
- 2. Болеют, в основном, мужчины.
- 3. Вероятность рождения больного мальчика у здоровых родителей 25%, больной девочки—0%.

Голандрический тип наследования (Y-сцепленное наследование).

- 1. Больные встречаются в каждом поколении.
- 2. Болеют только мужчины.
- 3. Если отец болен, то все его сыновья больны.
- 4. Вероятность рождения больного мальчика у больного отца равна 100%.

4. Цитоплазматическое наследование:

- признак одинаково часто встречается у представителей обоих полов;
- признак передается потомкам только от матери;
- мать, несущая признак, передает его либо всему потомству, либо только его части.

Этапы решения задачи

1. Определите тип наследования признака - доминантный или рецессивный.

Ответьте на вопросы:

- Признак встречается во всех поколениях или нет?
- Часто ли признак встречается у членов родословной?
- Имеют ли место случаи рождения детей, обладающих признаком, если у родителей этот признак не проявляется?
- Имеют ли место случаи рождения детей без изучаемого признака, если оба родителя им обладают?
- Какая часть потомства несет признак в семьях, если его обладателем является один из родителей?

2. Определите, наследуется ли признак сцеплено с полом.

Ответьте на вопросы:

- как часто встречается признак у лиц обоих полов (если встречается редко, то лица какого пола несут его чаще)?
- лица какого пола наследуют признак от отца и матери, несущих признак?

3. Выясните формулу расщепления потомков в одном поколении. И исходя из анализа, определите генотипы всех членов родословной.

Вопрос:

По изображенной на рисунке родословной установите характер проявления признака (**доминантный или рецессивный**), **обозначенного черным цветом**. Определите генотипы родителей (**оба гомозиготы**) и потомства в первом и втором поколениях.



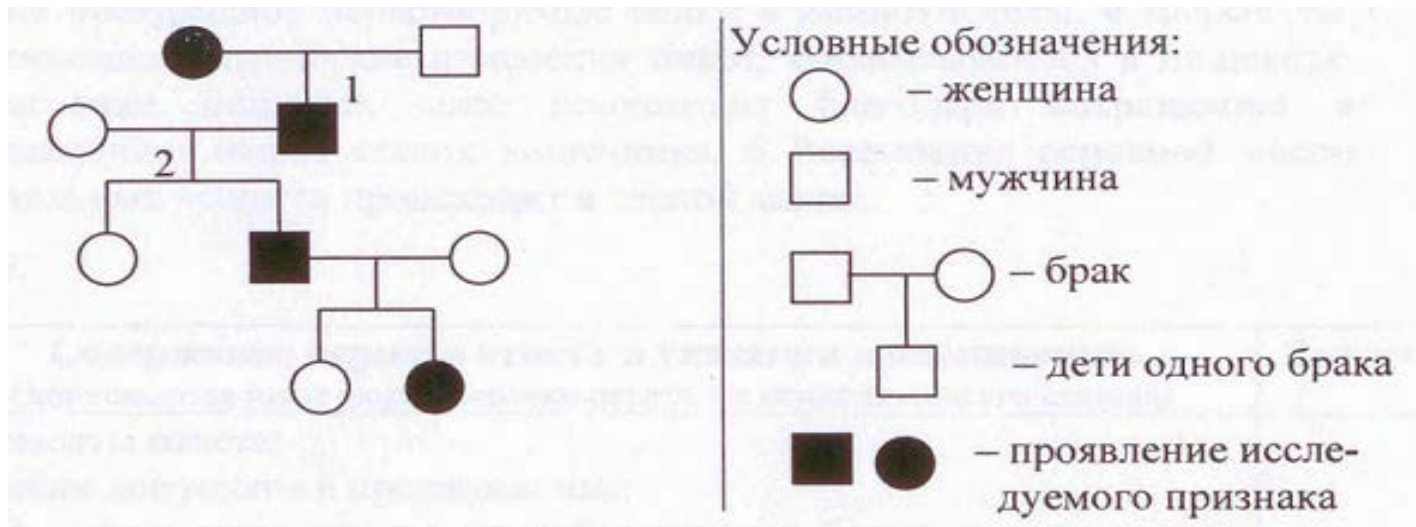
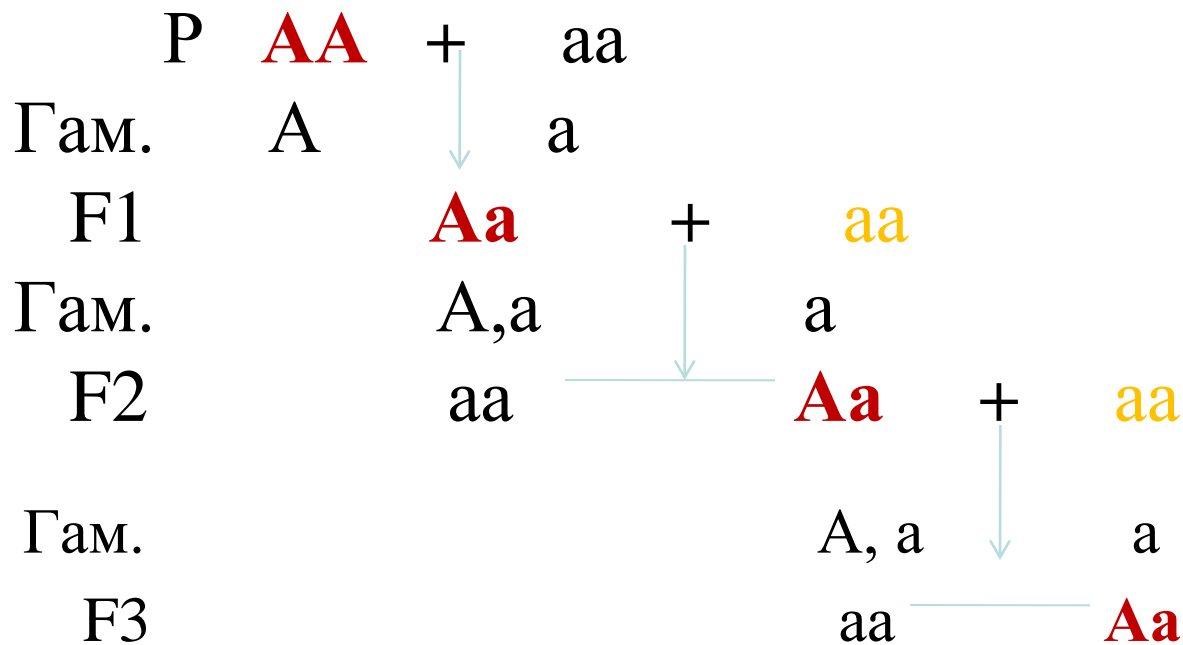


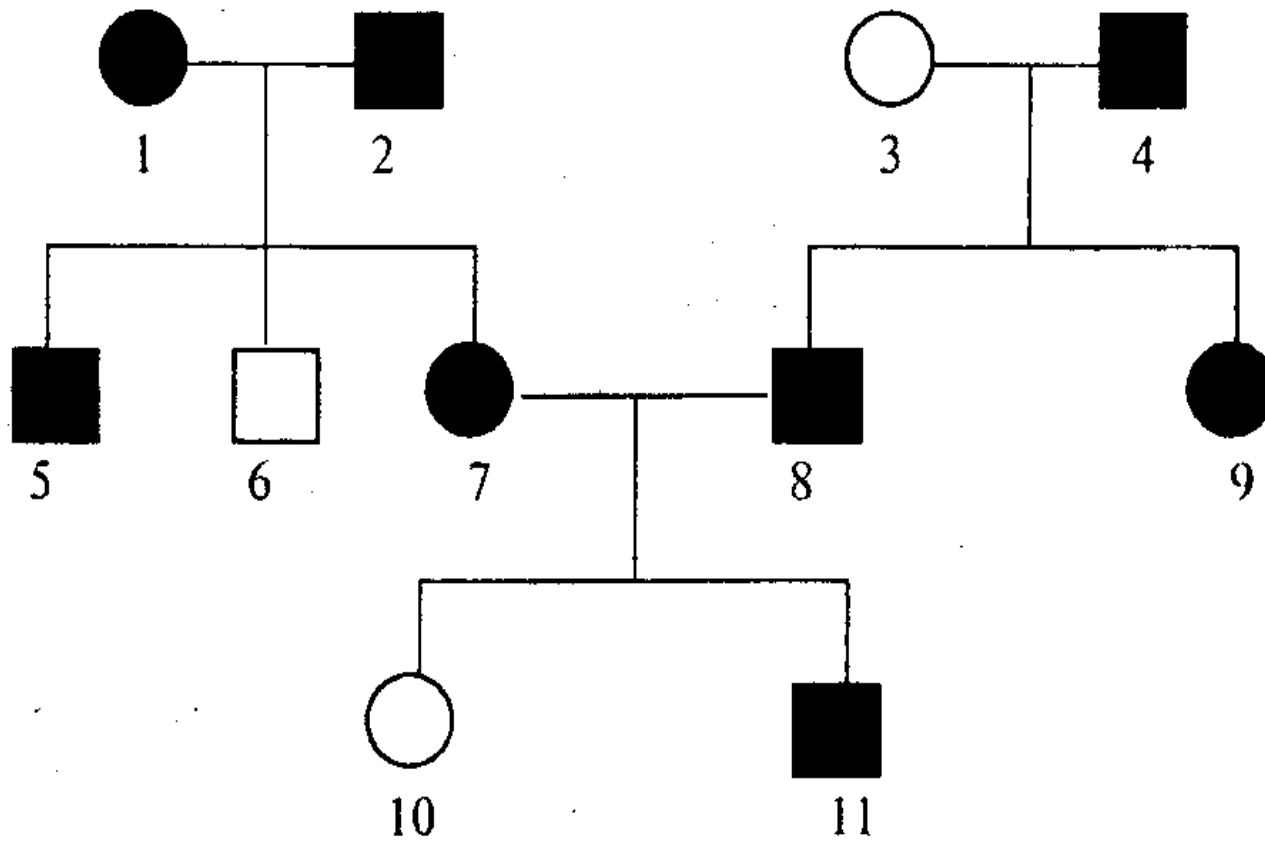
Схема решения задачи включает:

Признак доминантный, генотипы родителей: мать – АА, отец - аа;

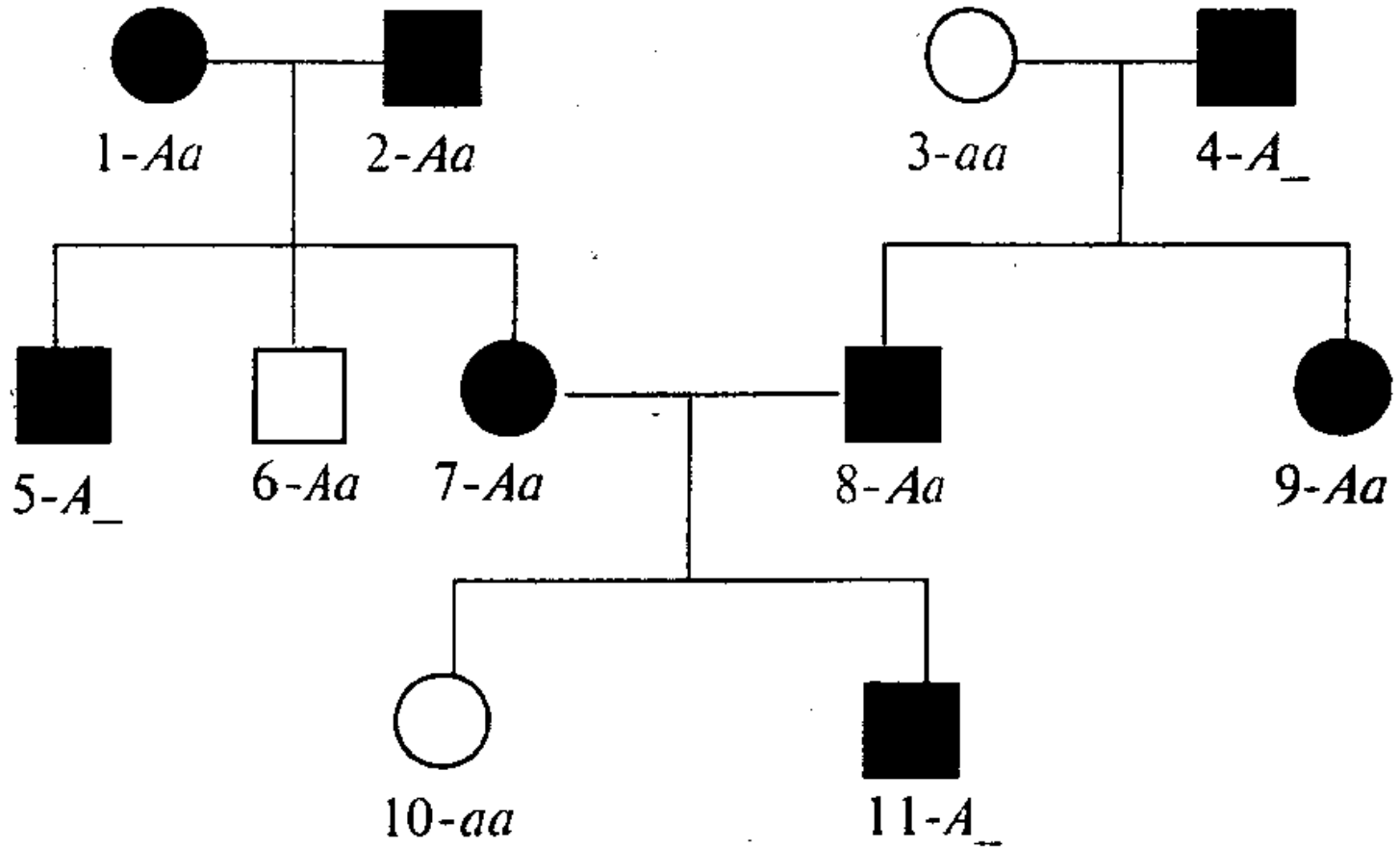
Генотип первого поколения: сын - Аа;

Генотипы детей второго поколения: дочь – аа, сын – Аа (допускается иная генетическая символика, не искажающая смысла решения задачи).

Родословная семей по способности
ощущать вкус фенилтиомочевины: ● —
ощущает как горький, ○ - не ощущает.
Определите наследование признака и
генотипы членов ро-дословной.

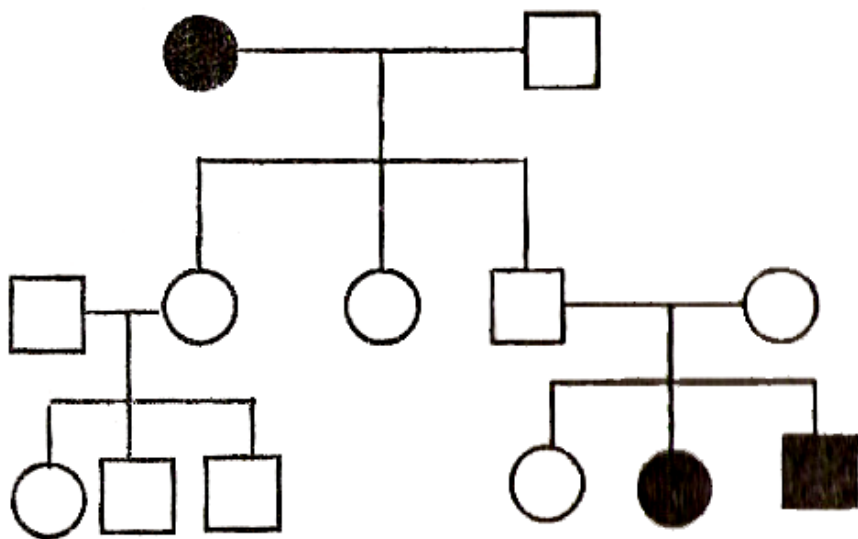


ОТВЕТ



Задания для самостоятельного решения

По изображенной на рисунке родословной установите характер проявления признака (доминантный, рецессивный), обозначенного черным цветом. Определите генотип родителей и детей в первом поколении.



Условные обозначения



– женщина



– мужчина



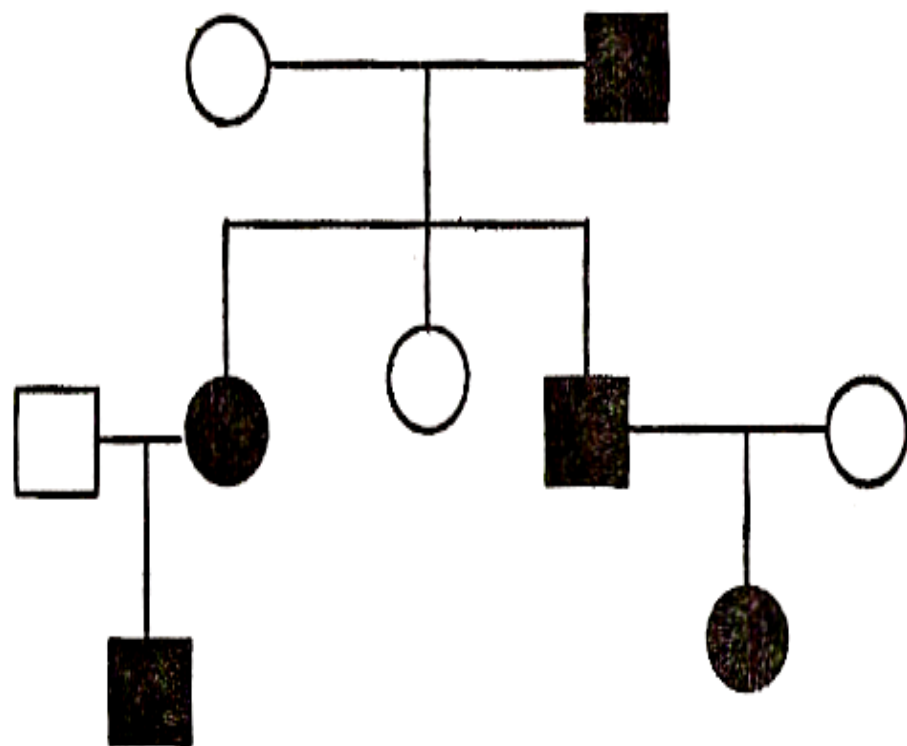
– брак



– дети одного брака

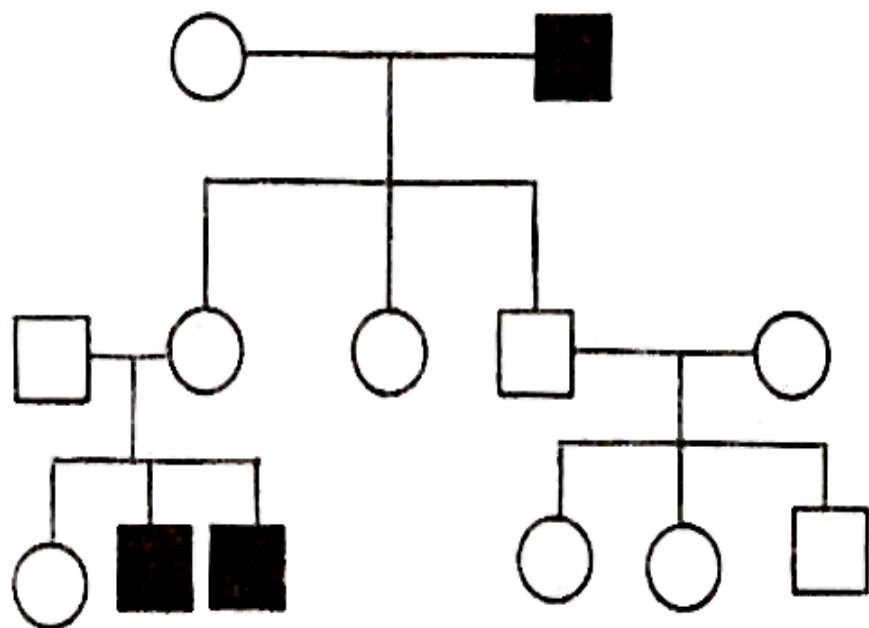


– проявление исследуемого признака



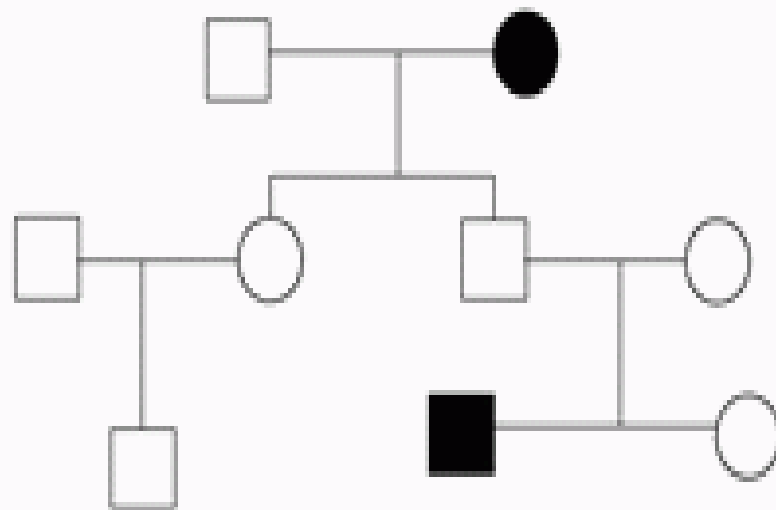
Условные обозначения

-  – женщина
-  – мужчина
-  – брак
-  – дети одного брака
-  – проявление исследуемого признака



Условные обозначения

-  – женщина
-  – мужчина
-  – брак
-  – дети одного брака
-  – проявление исследуемого признака



Условные обозначения



– женщина



– мужчина



– брак

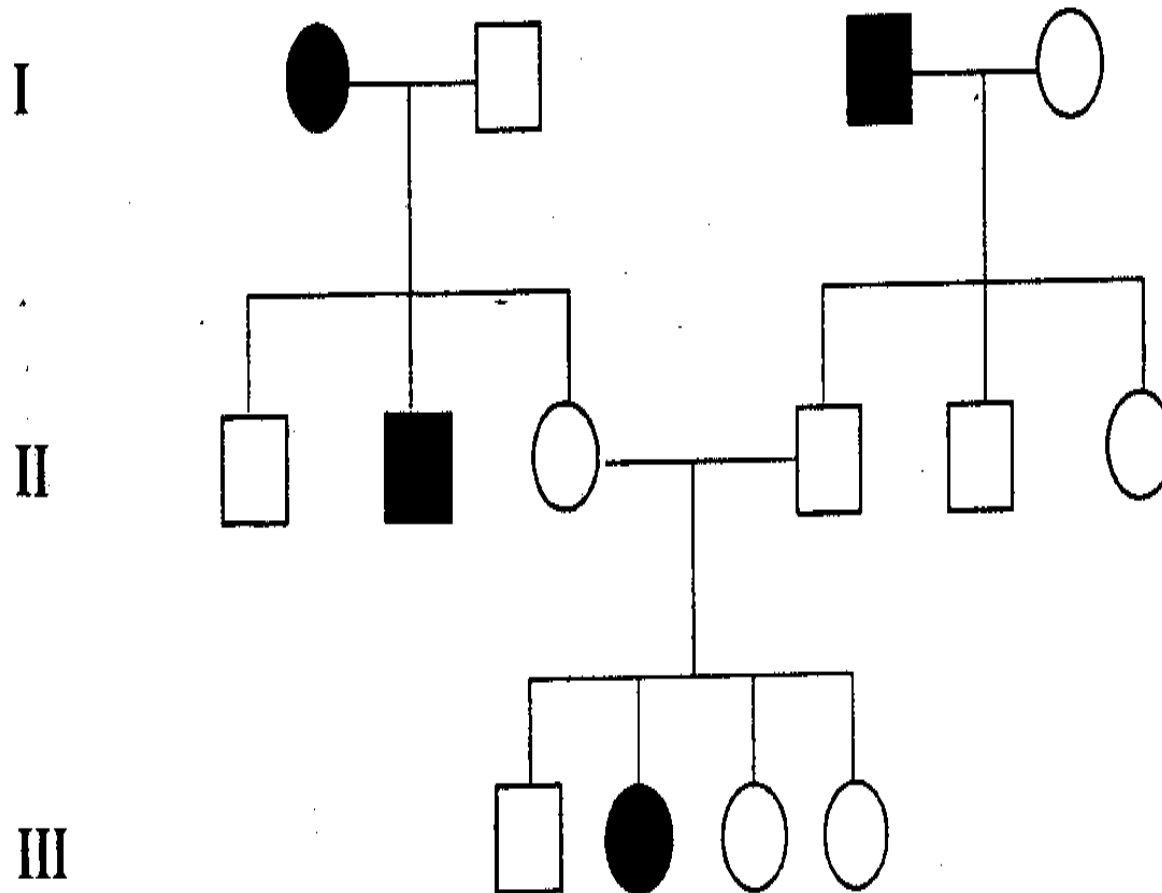


– дети одного брака



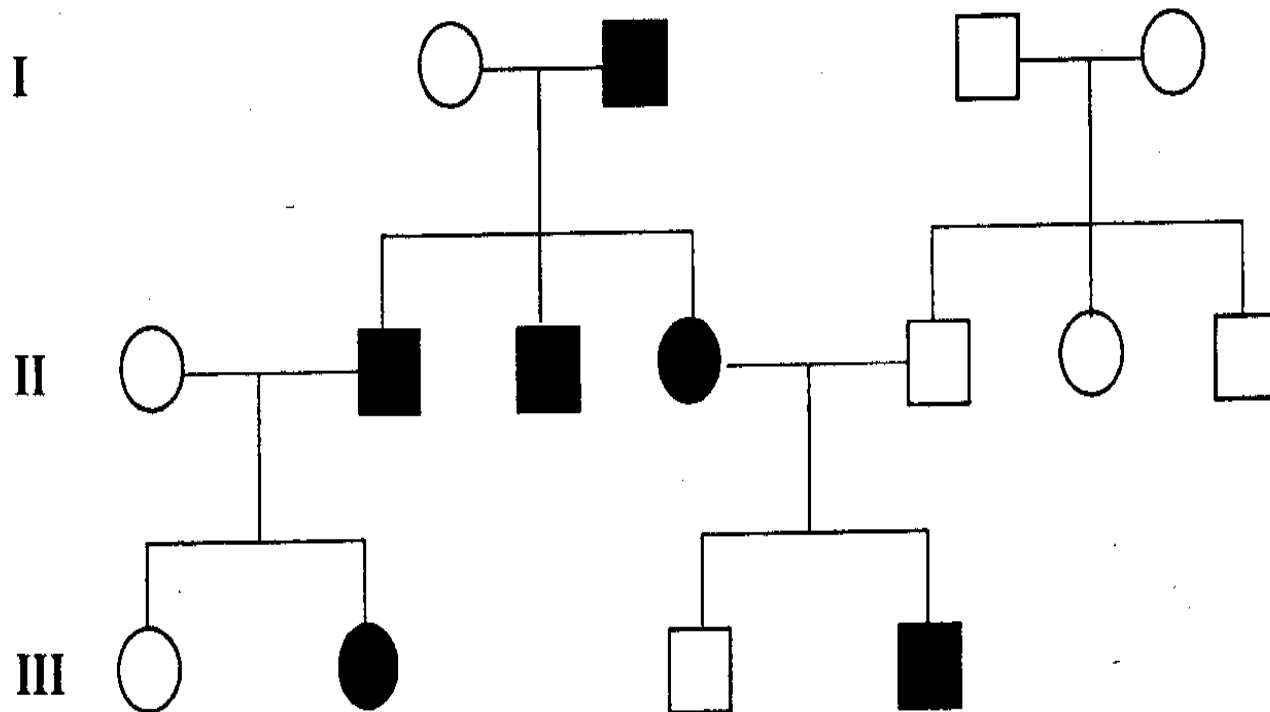
– проявление наследуемого признака

Определите характер наследования указанных признаков: а) Леворукости:



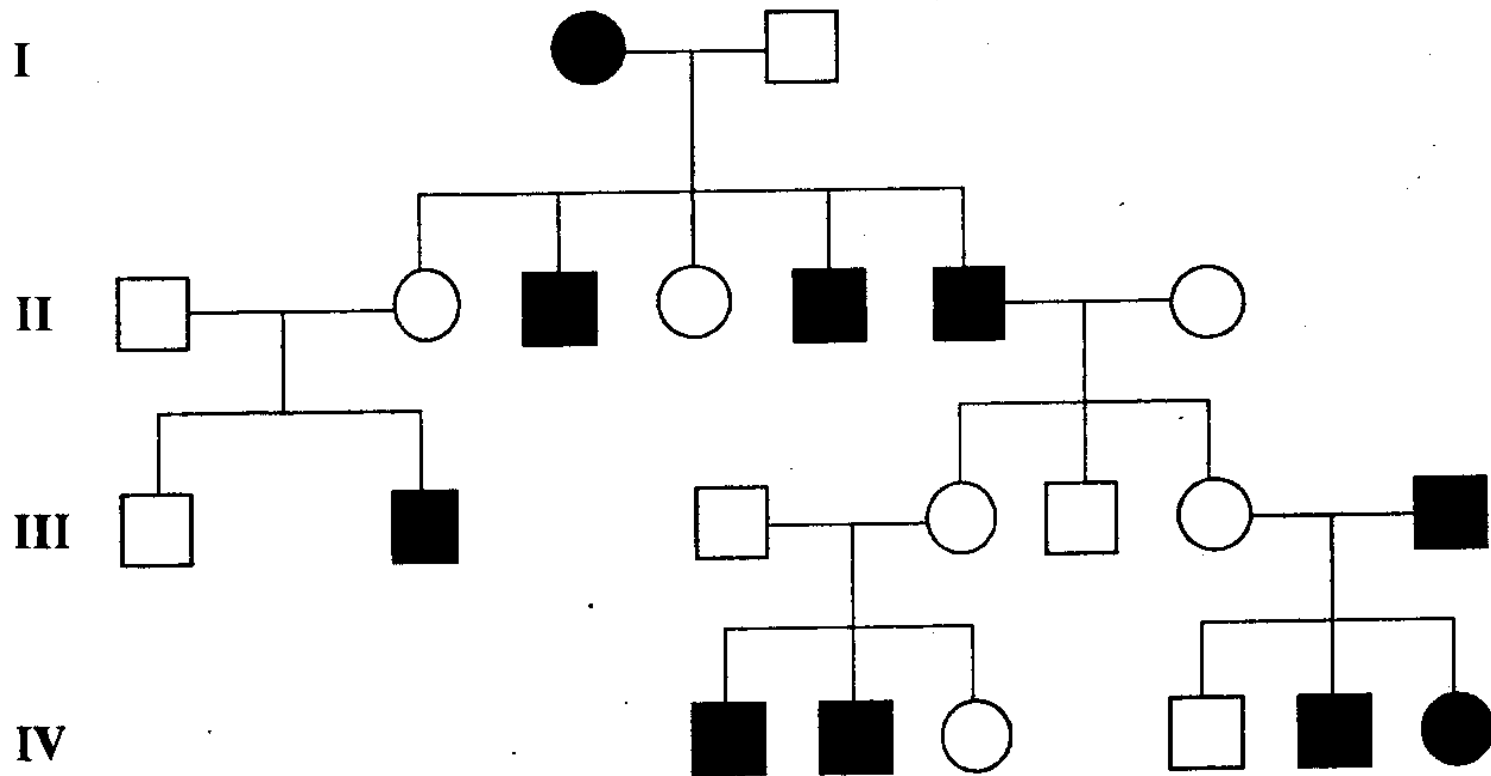
Определите характер наследования указанных признаков:

б) Пятнистость (на коже и волосах белые пятна):

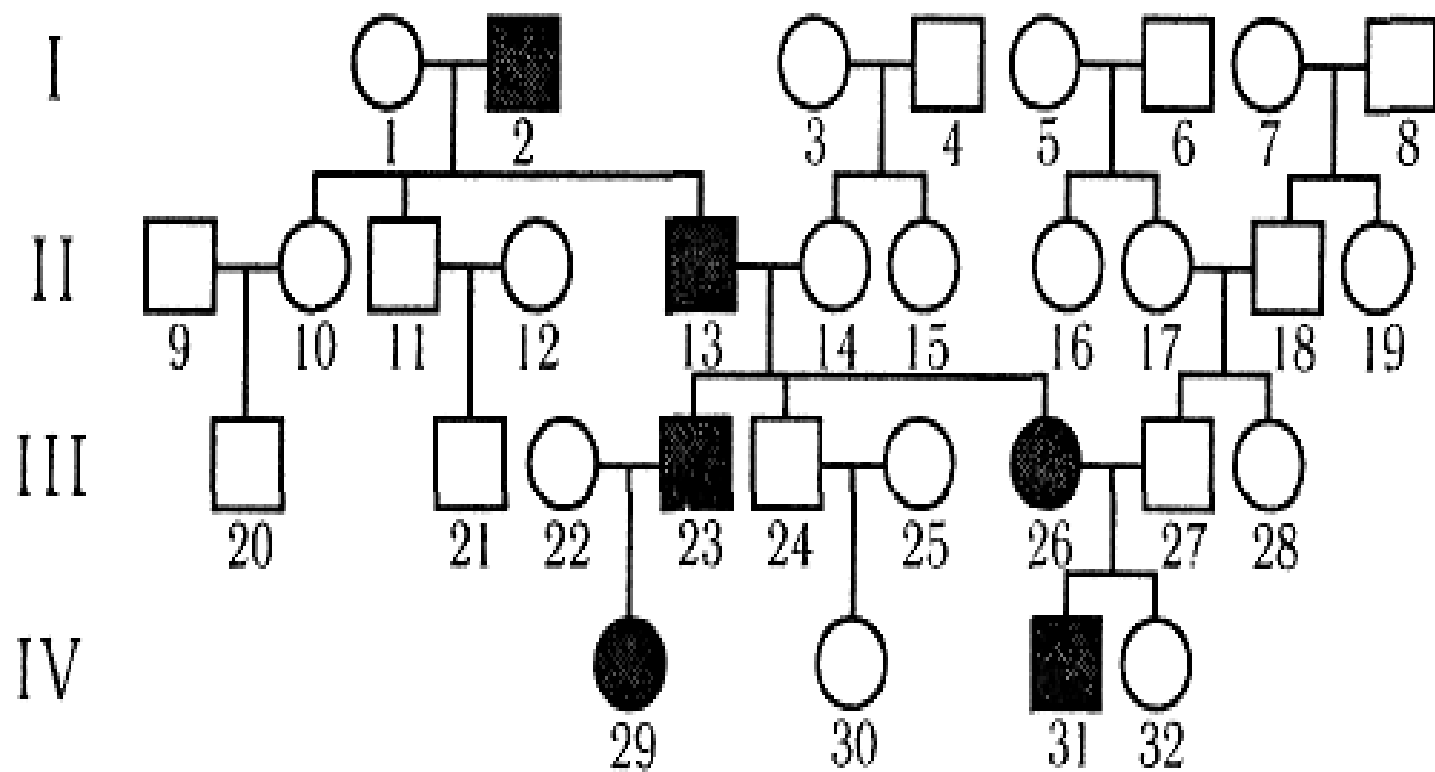


Определите характер наследования указанных признаков:

в) Атрофия зрительного нерва:



Определите характер наследования признака и расставьте генотипы всех членов родословной.



Решение:

- *Решение:*
- *Определяем тип наследования признака.* Признак проявляется в каждом поколении. От брака 1—2, где отец является носителем признака, родился сын, имеющий анализируемый признак. Это говорит о том, что данный признак является доминантным. Подтверждением доминантного типа наследования признака служит тот факт, что от браков родителей, не несущих анализируемого признака, дети также его не имеют.
- *Определяем, аутосомным или сцепленным с полом является признак.* В равной степени носителями признака являются лица как мужского, так и женского пола. Это свидетельствует о том, что данный признак является аутосомным.
- *Определяем генотипы членов родословной.* Введем обо-значения генов: А - доминантная аллель, а - рецессивная аллель. В потомстве от браков, в которых один из родителей несет признак, наблюдается расщепление в соотношении 1:1, что соответствует расщеплению при анализирующем скрещивании. Это свидетельствует о гетерозиготности обладателей признака, то есть их генотип **Aa**. Лица, у которых признак не наблюдается, - генотип **aa**.
- *Ответ:* признак наследуется по аутосомно-доминантному типу. Обладатели признака имеют генотип **Aa**, остальные члены родословной - **aa**.

Спасибо за внимание.