

Примеры решения задач

Задача 1. Грузы одинаковой массы ($m_1=m_2=0,5$ кг) соединены нитью и перекинута через невесомый блок, укрепленный на конце стола (рис. 2.1). Коэффициент трения груза m_2 о стол $\mu = 0,15$. Пренебрегая трением в блоке, определить: а) ускорение, с которым движутся грузы; б) силу натяжения нити.

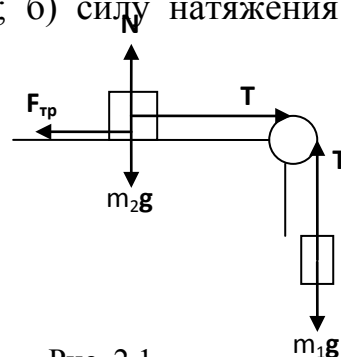


Рис. 2.1

Дано: $m_1=m_2=0,5$ кг; $\mu = 0,15$.

Найти: a, T .

Решение

По второму закону Ньютона уравнения движения грузов имеют вид:

$$\begin{cases} m_1 a = m_1 g - T, \\ m_2 a = T - \mu m_2 g; \end{cases}$$

$m_1 a + m_2 a = m_1 g - \mu m_2 g$, откуда

$$a = \frac{(m_1 - \mu m_2)g}{m_1 + m_2} = \frac{(0,5 - 0,15 \cdot 0,5)9,8}{0,5 + 0,5} = 4,17 \text{ м/с}^2;$$

$$T = m_1(g - a) = 0,5(9,8 - 4,17) = 2,82 \text{ Н.}$$

Ответ: $a=4,17 \text{ м/с}^2, T=2,82 \text{ Н.}$

Задача 2. Снаряд массой 5 кг, вылетевший из орудия, в верхней точке траектории имеет скорость 300 м/с. В этой точке он разорвался на два осколка, причем больший осколок массой 3 кг полетел в обратном направлении со скоростью 100 м/с. Определить скорость второго, меньшего, осколка.

Дано: $m=5$ кг; $v=300$ м/с; $m_1=3$ кг; $v_1=100$ м/с.

Найти: v_2 .

Решение

По закону сохранения импульса

$$m\vec{v} = m_1\vec{v}_1 + m_2\vec{v}_2;$$

$$mv = -m_1v_1 + m_2v_2, \quad \text{где} \quad m_2 = m - m_1;$$

$$v_2 = \frac{mv + m_1v_1}{m_2} = \frac{5 \cdot 300 + 3 \cdot 100}{2} = 900 \text{ м/с.}$$

Ответ: $v_2=900$ м/с.

Задача 3. С башни высотой 20 м горизонтально со скоростью 10 м/с брошен камень массой 400 г (рис. 2.2). Пренебрегая сопротивлением воздуха, определить

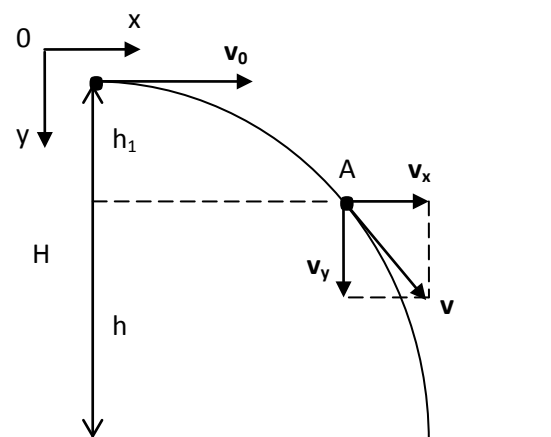


Рис. 2.2

кинетическую и потенциальную энергию камня через 1 с после начала движения.

Дано: $H = 20$ м; $v_0 = 10$ м/с; $m = 0,4$ кг; $t = 1$ с.

Найти: E_k, E_n .

Решение

В точке А $E_k = \frac{mv^2}{2}$, $E_n = mgh$, где $v = \sqrt{v_x^2 + v_y^2} = \sqrt{v_0^2 + (gt)^2}$,

$$h = H - h_1, \quad h_1 = \frac{gt^2}{2}; \quad E_k = \frac{m}{2}(v_0^2 + g^2t^2), \quad E_n = mg\left(H - \frac{gt^2}{2}\right).$$

Подставляя числовые данные, получим $E_k = 39,2$ Дж, $E_n = 59,2$ Дж.

Ответ: $E_k = 39,2$ Дж, $E_n = 59,2$ Дж.

Задача 4. Автомобиль массой 1,8 т движется в гору, уклон которой составляет 3 м на каждые 100 м пути (рис. 2.3). Определить: а) работу, совершаемую двигателем автомобиля на пути 5 км, если коэффициент трения равен 0,1;

б) развиваемую двигателем мощность, если известно, что этот путь был преодолен за 5 мин.

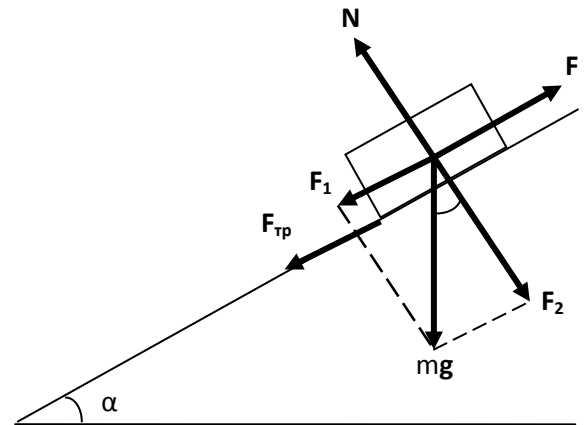


Рис. 2.3

Дано: $m = 1800$ кг; $\sin\alpha = 0,03$; $s = 5000$ м;

$\mu = 0,1$;

$t = 300$ с.

Найти: A, P .

Решение

$$A = F_1s + F_{mp}s, \quad \text{где} \quad F_1 = mg \sin \alpha, \quad F_{mp} = \mu mg \cos \alpha; \quad A = mgs(\sin \alpha + \mu \cos \alpha);$$

$$A = mgs(\sin \alpha + \mu \cos \alpha); \quad P = \frac{A}{t}.$$

Подставляя числовые данные, получим: $A = 11,5 \cdot 10^6$ Дж, $P = 38,3 \cdot 10^3$ Вт.

Ответ: $A = 11,5$ МДж, $P = 38,3$ кВт.

Задача 5. Какое количество вещества содержится в газе, если при давлении 200кПа и температуре 240К его объем равен 40л?

Дано

$P=200$ кПа
идеального газа,
 $T=240$ К

СИ

$2 \cdot 10^5$ Па

Решение

Воспользуемся уравнением состояния
поскольку в задаче идет речь о состоянии газа.

$$V=40\text{л}$$

$$4 \cdot 10^{-2} \text{ м}^3 \quad PV = \frac{m}{M} RT \quad \text{Зная, что количество вещества определяется}$$

$$R = 8,31 \frac{\text{Дж}}{\text{моль} \cdot \text{К}}$$

$$v - ?$$

$$v = \frac{m}{M}, \text{ подставим в исходную формулу:}$$

$$PV = vRT, \text{ выразим } v \text{ и получим: } v = \frac{PV}{RT}$$

$$v = \frac{2 \cdot 10^5 \text{ Па} \cdot 4 \cdot 10^{-2} \text{ м}^3}{8,31 \frac{\text{Дж}}{\text{моль} \cdot \text{К}} \cdot 240 \text{ К}} = 4 \text{ моль}$$

Ответ: 4

МОЛЬ

Задача 6. Газ при давлении 0,2МПа и температуре 15⁰С имеет объем 5л. Чему равен объем этой массы газа при нормальных условиях?

Дано

$$P=0,2\text{МПа}$$

$$t = 15^0 \text{ C}$$

$$V = 5\text{л}$$

$$T = 288\text{K}$$

$$T_0 = 273\text{K}$$

$$P_0 = 10^5 \text{ Па}$$

$$V_0 - ?$$

СИ

$$2 \cdot 10^5 \text{ Па}$$

Решение

Для решения воспользуемся уравнением Клапейрона, поскольку в задаче речь идет о изменении макропараметров без изменения массы газа.

$$\frac{PV}{T} = \frac{P_0 V_0}{T_0} \quad V_0 = \frac{PVT_0}{TP_0}$$

Выразим V_0 из уравнения Клапейрона:

$$V_0 = \frac{2 \cdot 10^5 \text{ Па} \cdot 5\text{л} \cdot 273\text{K}}{288\text{K} \cdot 10^5 \text{ Па}} \approx 9,5\text{л}$$

Ответ: 9,5л

Задача 7. Как изменился объем газа, если его температура увеличилась в 2 раза, давление возросло на ¼. Первоначальное давление 0,2МПа.

Дано

СИ

Решение

$$P=0,2\text{МПа}$$

$$T_2 = 2T_1$$

$$\Delta P = 0,25P_1$$

$$\frac{P_1V_1}{T_1} = \frac{P_2V_2}{T_2}; V_2 = \frac{P_1V_1T_2}{T_1P_2} (*)$$

$$m = \text{const}$$

$$\frac{V_2}{V_1} - ?$$

Для решения воспользуемся уравнением Клапейрона, поскольку в задаче речь идет о изменении макропараметров без

изменения массы газа.

Учитывая, что давление возросло, то

$$P_2 = P_1 + \Delta P \text{ и } T_2 = 2T_1$$

подставим в (*), получим:

$$V_2 = \frac{P_1V_1T_2}{T_1(P_1 + \Delta P)} = \frac{2P_1V_1}{P_1 + \Delta P}$$

$$\frac{V_2}{V_1} = \frac{2P_1V_1}{(P_1 + \Delta P)V_1} = \frac{2P_1}{P_1 + \Delta P} = \frac{2P_1}{P_1 + 0,25P_1} = \frac{2P_1}{1,25P_1} = 1,6$$

Ответ: увеличилось в 1,6 раза

Задача 8. Газ был изотермически сжат с 8 л до 5л. При этом давление возросло на 60кПа. Найти первоначальное давление газа.

Дано

$$V_0 = 8\text{л}$$

как в задаче

$$V_1 = 5\text{л}$$

СИ

Решение

Воспользуемся законом Бойля-Мариотта, так

идет речь о изотермическом процессе без изменения массы газа.

$$\Delta P = 60\text{кПа}$$

$$6 \cdot 10^4 \text{ Па}$$

$$m = \text{const}, P_0V_0 = P_1V_1, T = \text{const} .$$

$$P_0 - ?$$

Так как $P_1 = P_0 + \Delta P$, то имеем

$$P_0V_0 = (P_0 + \Delta P)V_1$$

$$P_0V_0 = P_0V_1 + \Delta PV_1$$

$$P_0V_0 - P_0V_1 = \Delta PV_1$$

$$P_0(V_0 - V_1) = \Delta PV_1$$

Выразим

$$P_0$$

из

предыдущего

выражения,

получим:

$$P_0 = \frac{\Delta PV_1}{V_0 - V_1} = \frac{6 \cdot 10^4 \text{ Па} \cdot 5\text{л}}{8\text{л} - 5\text{л}} = 10^5 \text{ Па} .$$

Задача 9. Какой объем займет газ при 77°C , если при 27°C его объем был 6 л?

Дано	СИ
$V_1 = 6 \text{ л}$	$4 \cdot 10^{-3} \text{ м}^3$
$t_1 = 27^\circ \text{C}$	
$t_2 = 77^\circ \text{C}$	
$T_1 = 300 \text{ K}$	
$T_2 = 350 \text{ K}$	
$V_2 = ?$	
$V_2 = \frac{6 \cdot 10^{-3} \cdot 350 \text{ K}}{300 \text{ K}} = 7 \cdot 10^{-3} \text{ м}^3$	

Решение
 В данной задаче переводить литры в м^3 нет необходимости, так как воспользуемся законом Гей-Люссака (давление постоянно).

$$m = \text{const}, \frac{V}{T} = \text{const}, P = \text{const} \quad \frac{V_1}{T_1} = \frac{V_2}{T_2} \quad V_2 = \frac{V_1 \cdot T_2}{T_1}$$

Выразим из этого выражения V_2 . Вычислим:

Ответ: $7 \cdot 10^{-3} \text{ м}^3$

Задача 10. При какой температуре находился газ в закрытом сосуде, если при нагревании его на 140 K давление возросло в $1,5$ раза?

Дано	СИ
$\Delta T = 140 \text{ K}$	
$P_1 = 1,5 P_0$	

Решение
 Так как сосуд закрыт, следовательно, масса газа не изменится и объем газа не изменен. Значит, воспользуемся законом Шарля.

$$T_0 = ? \quad m = \text{const}, \frac{P}{T} = \text{const}, V = \text{const} \quad \frac{P_0}{T_0} = \frac{P_1}{T_1}, \quad \text{но } T_1 = T_0 + \Delta T \quad \text{и}$$

$$P_1 = 1,5 P_0$$

Следовательно, $\frac{P_0}{T_0} = \frac{1,5 P_0}{T_0 + \Delta T}$, на P_0 можно сократить и

преобразовать выражение:

$$T_0 + \Delta T = 1,5 T_0 \quad \text{Перенесем в левую часть все } T_0, \text{ а в правую все остальное}$$

$$T_0 - 1,5 T_0 = -\Delta T$$

$$-0,5 T_0 = -\Delta T$$

Ответ: 280 K

$$T_0 = \frac{\Delta T}{0,5} = \frac{140 \text{ K}}{0,5} = 280 \text{ K}$$

Задача 11. Два шарика массой по 1 г каждый подвешены на нитях, верхние концы которых соединены вместе. Длина каждой нити 10 см . Какие одинаковые заряды надо сообщить шарикам, чтобы нити разошлись на угол 60° ?

Дано: $m_1 = m_2 = m = 10^{-3} \text{ кг}; l = 0,1 \text{ м}; \alpha = 60^\circ$.

Найти: $q_1 = q_2 = q$.

Решение

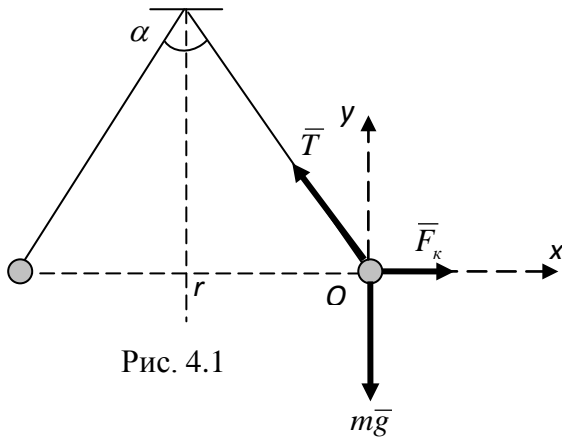


Рис. 4.1

Условие равновесия шариков имеет вид (рис. 4.1): $m\bar{g} + \bar{F}_k + \bar{T} = 0$, где \bar{F}_k – кулоновская сила, \bar{T} – сила натяжения нити. В проекциях на оси Ox и Oy это условие примет вид:

$$OX: F_k - T \sin \frac{\alpha}{2} = 0;$$

$$OY: -mg + T \cos \frac{\alpha}{2},$$

откуда $F_k = mgtg \frac{\alpha}{2}$, или $k \frac{q^2}{r^2} = mgtg \frac{\alpha}{2}$,

где $r = 2l \sin \frac{\alpha}{2}$.

Искомый заряд $q = 2l \sin \frac{\alpha}{2} \sqrt{\frac{mgtg \frac{\alpha}{2}}{k}}$. Подставляя числовые данные, получим

$$q = 7,95 \cdot 10^{-8} \text{ Кл.}$$

Ответ: $q = 79,5 \text{ нКл}$.

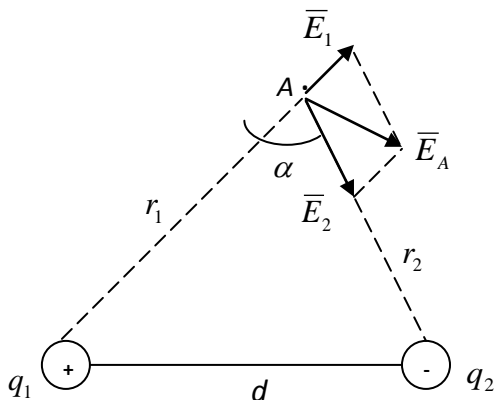


Рис. 4.2

Задача 12. Два точечных электрических заряда $q_1 = 10^{-9} \text{ Кл}$ и $q_2 = -2 \cdot 10^{-9} \text{ Кл}$ находятся в воздухе на расстоянии 10 см друг от друга. Определить напряженность и потенциал поля, создаваемого этими зарядами в точке A (рис. 4.2), если $r_1 = 9 \text{ см}$ и $r_2 = 7 \text{ см}$.

Дано: $q_1 = 10^{-9} \text{ Кл}$; $q_2 = -2 \cdot 10^{-9} \text{ Кл}$;
 $d = 10 \text{ см}$; $r_1 = 9 \text{ см}$; $r_2 = 7 \text{ см}$; $\epsilon = 1$.

Найти: E_A, φ_A .

Решение

Напряженность результирующего поля в точке A равна векторной сумме напряженностей полей, создаваемых зарядами q_1 и q_2 , т.е.

$\bar{E}_A = \bar{E}_1 + \bar{E}_2$. На рисунке вектор \bar{E}_1 направлен от заряда q_1 , так как

этот заряд положительный, вектор \vec{E}_2 направлен в сторону заряда q_2 , так как этот заряд отрицательный. Вектор \vec{E}_A напряженности результирующего поля определяется как геометрическая сумма \vec{E}_1 и \vec{E}_2 .

Модуль этого вектора найдем по теореме косинусов

$$E_A = \sqrt{E_1^2 + E_2^2 - 2E_1E_2 \cos \alpha}, \quad \text{где} \quad E_1 = k \frac{q_1}{\epsilon r_1^2}, \quad E_2 = k \frac{q_2}{\epsilon r_2^2}, \quad \cos \alpha = \frac{r_1^2 + r_2^2 - d^2}{2r_1r_2}.$$

Подставляя исходные числовые данные в указанные формулы, получим $E_A = 3,58 \cdot 10^3 \text{ В/м}$.

Потенциал φ_A результирующего поля, созданного двумя зарядами q_1 и q_2 , равен алгебраической сумме потенциалов: $\varphi_A = \varphi_1 + \varphi_2$,

$$\text{где} \quad \varphi_1 = k \frac{q_1}{\epsilon r_1}, \quad \varphi_2 = k \frac{q_2}{\epsilon r_2}.$$

Потенциал φ_1 является положительным, так как поле создано положительным зарядом q_1 ; потенциал φ_2 является отрицательным, так как поле создано отрицательным зарядом q_2 . Подставляя числовые данные, получим:

$$\varphi_A = 100 - 257 = -157 \text{ В}.$$

Ответ: $E_A = 3,58 \text{ кВ/м}$, $\varphi_A = -157 \text{ В}$.

Задача 13. В однородном магнитном поле с индукцией $0,1 \text{ Тл}$ равномерно вращается рамка, содержащая 1000 витков. Площадь рамки 150 см^2 . Рамка делает 10 об/с . Определить мгновенное значение ЭДС индукции, соответствующее углу поворота рамки в 30° (рис. 5.1).

Дано:

$$B = 0,1 \text{ Тл}, \quad N = 1000, \quad S = 150 \text{ см}^2, \quad \nu = 10 \text{ об/с}, \quad \omega t = \pi/6.$$

Найти: ϵ_i .

Решение

Мгновенное значение ЭДС индукции ϵ_i определяется законом электромагнитной индукции Фарадея

$$\epsilon_i = -\frac{d\Psi}{dt},$$

где Ψ - потокосцепление, связанное с потоком Φ индукции магнитного поля соотношением $\Psi = N\Phi$. Рис. 5.1

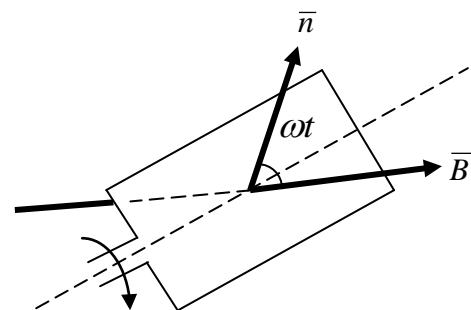
При вращении рамки магнитный поток, пронизывающий контур, изменяется со временем по гармоническому закону

$$\Phi = BS \cos \omega t, \quad \text{где} \quad \omega = 2\pi\nu \text{ - циклическая частота.}$$

$$\text{Таким образом,} \quad \epsilon_i = -N \frac{d\Phi}{dt} = NBS\omega \sin \omega t.$$

Подставляя в эту формулу исходные данные, получим:

$$\epsilon_i = 10^3 \cdot 0,1 \cdot 1,5 \cdot 10^{-2} \cdot 6,28 \cdot 10 \cdot 0,5 = 47,1 \text{ В}. \quad \text{Ответ: } \epsilon_i = 47,1 \text{ В}.$$



Задача 14. В однородном магнитном поле с индукцией $0,3 \text{ Тл}$ помещена прямоугольная рамка с подвижной стороной, длина которой 15 см . Определить ЭДС индукции, возникающую в рамке, если ее подвижная сторона перемещается перпендикулярно линиям магнитной индукции со скоростью 10 м/с (рис. 5.1).

Дано: $B = 0,3 \text{ Тл}$, $l = 0,15 \text{ м}$, $v = 10 \text{ м/с}$.

Найти: ε_i .

Решение

Согласно закону электромагнитной индукции

$$\varepsilon_i = -\frac{d\Phi}{dt}, \quad \text{где}$$

$$\Phi = BS = Blx. \quad \varepsilon_i = -\frac{d}{dt}(Blx) = -Bl \frac{dx}{dt} = -Blv.$$

$$|\varepsilon_i| = Blv = 0,3 \cdot 0,15 \cdot 10 = 0,45 \text{ В}.$$

Ответ: $\varepsilon_i = 0,45 \text{ В}$.

Задача 15. Красная граница фотоэффекта для никеля равна $0,257 \text{ мкм}$. Найти длину волны света, падающего на никелевый электрод и начальную скорость вырываемых этим светом фотоэлектронов, если фототок прекращается при задерживающей разности потенциалов, равной $1,5 \text{ В}$.

Дано: $\lambda_{\kappa} = 2,57 \cdot 10^{-7} \text{ м}$; $U_3 = 1,5 \text{ В}$.

Найти: λ , v_e .

Решение

Согласно уравнению Эйнштейна для внешнего фотоэффекта, энергия поглощенного кванта тратится на совершение фотоэлектроном работы выхода A и придание ему кинетической энергии E :

$$\frac{hc}{\lambda} = A + E.$$

Если фотокатод освещать светом с длиной волны, равной красной границе, вся энергия поглощенного фотона идет на совершение работы выхода: $\frac{hc}{\lambda_{\kappa}} = A$.

Кинетическую энергию фотоэлектронов можно найти через задерживающую разность потенциалов: раз фотоэлектроны задерживаются разностью потенциалов U_3 , то их кинетическая энергия полностью расходуется на работу против сил тормозящего поля, следовательно, $E = eU_3$, где e – заряд электрона.

Тогда уравнение Эйнштейна можно переписать в виде $\frac{hc}{\lambda} = \frac{hc}{\lambda_{\kappa}} + eU_3$.

Отсюда найдем длину волны падающего света: $\lambda = \left(\frac{1}{\lambda_{\kappa}} + \frac{eU_3}{hc} \right)^{-1}$.

Подставив численные значения, получим:

$$\lambda = \left(\frac{1}{2,57 \cdot 10^{-7} \text{ м}} + \frac{1,6 \cdot 10^{-19} \text{ Кл} \cdot 1,5 \text{ В}}{6,62 \cdot 10^{-34} \text{ Дж} \cdot \text{с} \cdot 3 \cdot 10^8 \text{ м/с}} \right)^{-1} = 1,96 \cdot 10^{-7} \text{ м}.$$

Найдем начальную скорость фотоэлектронов: $E = \frac{m_e v_e^2}{2} = eU_3$,

откуда $v_e = \sqrt{\frac{2eU_3}{m_e}}$, где m_e – масса покоя электрона.

Подставляя численные значения, получим:

$$v_e = \sqrt{\frac{2 \cdot 1,6 \cdot 10^{-19} \text{ Кл} \cdot 1,5 \text{ В}}{9,11 \cdot 10^{-31} \text{ кг}}} = 7,26 \cdot 10^5 \text{ м/с}.$$

Ответ: $\lambda = 1,96 \cdot 10^{-7} \text{ м}$, $v_e = 7,26 \cdot 10^5 \text{ м/с}$.